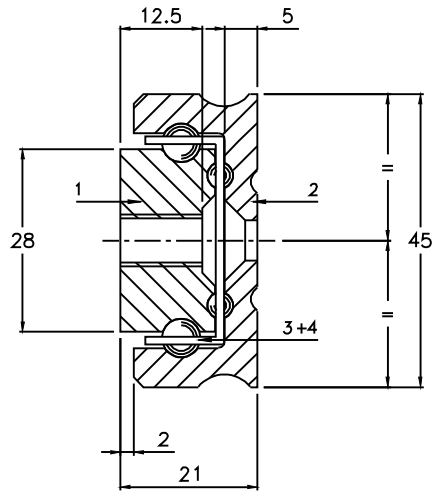


- PROFIL :



- MATIERE :
- 1 - Curseur : Acier
- 2 - Extérieur : Acier
- 3 - Billes  $\phi 6-\phi 4$  : Acier
- 4 - Cage à billes : Acier
- 5 - Butée : Plastique

- TRAITEMENT : Zincage
- POIDS : 5,4 Kg/m

- OPTIONS :
- Longueur des glissières, développement, traitements,
- $\phi$  et entraxes de perçages sur demande.

UTILISATION A CHANT RECOMMANDEE.  
NE JAMAIS DEMONTER LA GLISSIERE !

Unité en mm

\* Charge uniformément répartie pour une paire de glissières montée à chant.

L	250	300	350	400	450	500	550	600	650	700	750	800	850	900	950	1000
A	200	250	300	350	400	450	500	550	600	650	700	750	800	850	900	950
B	-	-	125	150	175	200	225	250	275	300	325	350	375	400	425	450
C	50	100	150	200	250	300	-	-	-	-	-	-	-	-	-	-
E	-	-	-	-	-	-	150	175	200	225	250	275	300	325	350	375
D	130	180	230	280	310	340	370	400	430	480	510	540	570	600	630	680
Charge* (Kg)	320	310	300	290	280	270	260	250	240	230	220	210	200	190	180	170
Flèche (mm)	3	3	4	4	5	5	6	6	7	7	8	8	9	9	10	10

R71

FT 005 - ACIER

21.03.2006

**CHAMBRELAN**  
www.chambrelan.com

BP 995 - 68 Bd Jules DURAND  
76061 LE HAVRE CEDEX - FRANCE  
Tel : +33 (0)2.35.24.62.80 - Fax : +33 (0)2.35.25.02.00  
info@chambrelan.com - www.chambrelan.com

FILIALE : info@profilscope.de - www.profilscope.de

Dans un souci d'amélioration constante de sa fabrication, la société se réserve le droit de modifier ses produits sans avis préalable. Données non contractuelles.